



TECNOPLASTIC

SUPERTEC - Ex

Interruttore a galleggiante per atmosfere potenzialmente esplosive

Floating Switch for potentially explosive environments

Interruptor a flotador para atmósferas potencialmente explosivas

Interrupteur a flotteur pour atmosphères potentiellement explosives

Niveauregler explosionsgefährdetem Raum

Поплавковый выключатель для потенциально взрывчатых сред

爆炸性气体环境的浮动开关

مفتاح كهربائي عوام للبيئات المعرضة لخطر الانفجار

100% MADE IN ITALY



Ex ia IIC T6

2010 ATEX 2328



0425



TECNOPLASTIC S.r.l. Via Calabria, 3-5 CAP 35020 Saonara (PD) – ITALY

Tel: +39/049 8790775 Fax: +39/049 8791140 www.tecnoplastic-srl.it

10 m H07 RN-F 3G1



ATTESTATO DI ESAME CE DEL TIPO
EC-TYPE EXAMINATION CERTIFICATE
DIRETTIVA 94/9/CE – D.P.R.24.3.1998 n.126



Questo certificato è rilasciato in conformità a quanto prescritto dall'Art.8 par.1 lettera a della Direttiva 94/9/CE ed attesta la conformità del prodotto di seguito identificato all'art.1 e 3 e all'Allegato II della Direttiva

This certificate has been issued in conformity to what prescribed by the Art.8 par.1 letter a of the Directive 94/9/CE and it certifies the conformity of the product described below to Art.1 and 3 and Annex II of the Directive

ATTESTATO N°	ICIM 2010 ATEX 2328	CERTIFICATE N°
Organismo notificato		Notified Body
ICIM S.p.A. - Piazza Don Mapelli, 75 – 20099 Sesto San Giovanni (MI)		N° of identification: 0425
Dati Fabbricante		Manufacturer
Sede legale	TECNOPLASTIC S.r.l. Via Calabria, 3-5 35020 SAONARA (PD)	Head office
Dati prodotto		Product
Modello	INTERUTTORE A GALLEGGIANTE PER AMBIENTI POTENZIALMENTE ESPLOSIVI	Model
Caratteristiche del modello	Supertec – Ex, Taurus - Ex	characteristics of the model
Classificazione	Ⓔ II 1 G Ex ia II C T6 - 20 <Ta< +80 °C	
Eventuali estensioni	Nessuna / None	Extensions
Esame per la certificazione CE	L'esame è stato eseguito sul prodotto e sul Fascicolo Tecnico della Costruzione composto dalle parti: a) Dichiarazione di conformità b) Descrizione generale, identificazione dei modelli c) Analisi Rischi d) Disegni tecnici e) Istruzioni f) Documenti sui materiali impegnati g) Attestati di prova	CE examination
Eventuali condizioni di subordine della Certificazione CE	Nessuna / None	Possible conditions of subordination of the CE Certification

This certificate, issued in compliance with ANNEX III of 94/9/CE Directive, is valid only for the models above specified. Any technical change must be declared to ICIM S.p.A. that will give information how to proceed.

Data di emissione First issue	Emissione corrente Current Issue	Data di scadenza Expiring date
01/02/2011	01/02/2011	31/01/2021

ICIM S.p.A.
Il Presidente
Ing. Tullio Badino



SUPERTEC - Ex è un interruttore a galleggiante progettato e costruito per essere impiegato in ambiente potenzialmente esplosivo. Certificato a normativa ATEX (dir. 94/9/CE ATEX) come prodotto di Gruppo II categoria 1, per il suo funzionamento in zona 0, 1 e 2 il **SUPERTEC - Ex** deve essere obbligatoriamente collegato ad un circuito di alimentazione a sicurezza intrinseca provvisto di Barriera di Sicurezza Intrinseca. In caso si renda necessario pulire superficialmente il regolatore è assolutamente vietato l'uso di panni asciutti o simili al fine di evitare l'accumulo di cariche elettrostatiche.

CARATTERISTICHE TECNICHE

Alimentazione:

- max 4-40 Vac
- max 100 mA

Temperatura di esercizio:

-20°C ÷ + 60 °C

Profondità max.: 40 m

Grado di protezione: IP 68

Corpo regolatore:

compound elettricamente conduttivo basato carbon black e copolimero di polipropilene

Passacavo: EPDM

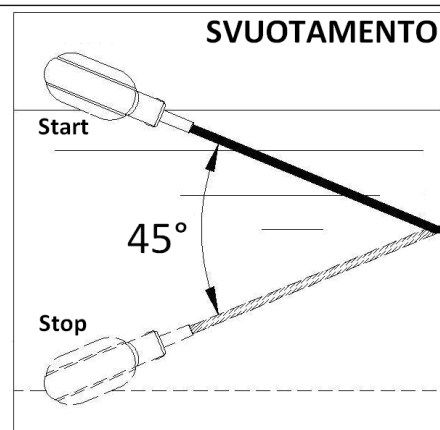
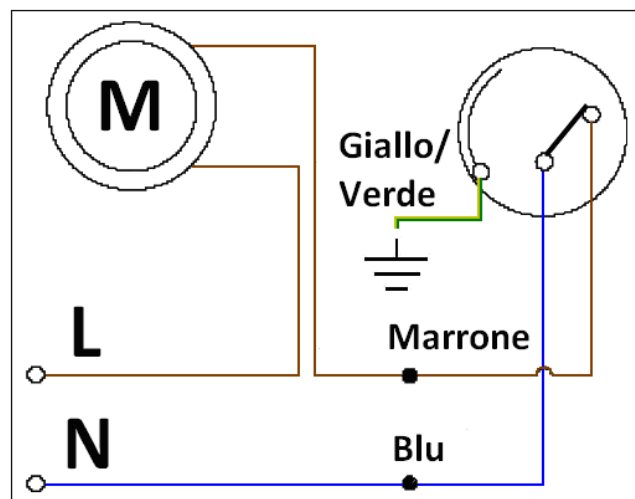
Cavo: H07 RNF 3G1

SUPERTEC – Ex:



II 1G Ex ia IIC T6

EFFETTUARE I COLLEGAMENTI



NOTE

- Da utilizzarsi solo in presenza di liquidi conduttivi.
- Prima di effettuare qualsiasi operazione sul galleggiante ricordarsi di disconnettere la corrente dal generale;
- Il cavo elettrico è parte integrante del galleggiante stesso. In caso di danneggiamento del cavo, l'interruttore a galleggiante dev'essere sostituito.
- **Non effettuare giunture sul cavo del regolatore di livello: l'immersione può provocare un corto circuito e scariche elettriche.**



SUPERTEC - Ex is a float switch designed and built to be used in potentially explosive environments. Certified according to ATEX Directive 94/9/CE as Group II Category 1 product, to be used in zone 0, 1 and 2 **SUPERTEC – Ex** has to be connected through a intrinsic safety power supply circuit provided of Intrinsic Safety Barrier. In case a superficial cleaning is necessitated, it's strictly forbidden the use of dry cloth or similars in order to avoid the electrostatic charges accumulation.

TECHNICAL FEATURES

Power Supply:

- max 4-40 Vac
- max 100 mA

Working temperature:

-20°C ÷ + 60 °C

Max. depth:

40 m

Protection Grade:

IP 68

Float casing:

carbon black charged polypropylene copolymer

Grommet: EPDM

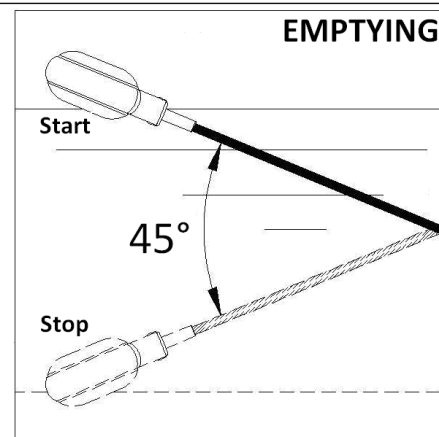
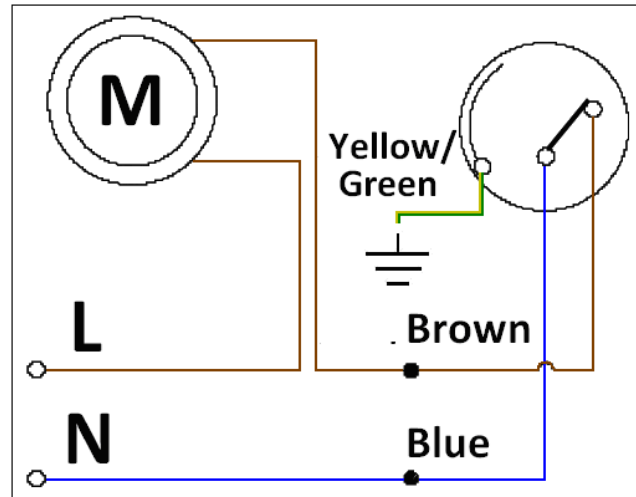
Cable: H07 RN-F 3G1

SUPERTEC – Ex:



II 1G Ex ia IIC T6

INSTRUCTION FOR THE CONNECTION



NOTES

- The float has to be used in presence of conductive liquids.
- Before any operation on the float remember to disconnect the power supply from the main power.
- The electrical cable is part of the floating switch, thus in case of cable damage, the float itself has to be replaced.
- **No joints should be made on the level regulator cable, as immersion of such joints could cause short circuits or electrical shocks.**



El **SUPERTEC - Ex** es un interruptor a flotador proyectado y fabricado para el empleo en atmósferas potencialmente explosivas. Certificado según directiva ATEX 94/9/CE como producto de Grupo II Categoría 1, para su uso en zona 0, 1 y 2 el **SUPERTEC - Ex** tiene que ser imperativamente conectado a un circuito de alimentación a seguridad intrínseca dotado de Barrera de Seguridad Intrínseca. En caso de que se haga necesario limpiar superficialmente el flotador, está absolutamente prohibido el uso de tela seca o similares para evitar el acúmulo de cargas electrostáticas.

CARACTERÍSTICAS TECNICAS

Alimentación:

- max 4-40 Vac
- max 100 mA

Temperatura de funcionamiento:

-20°C ÷ + 60 °C

Max. profundidad: 40 m

Grado de protección:

IP 68

Cuerpo flotador:

copolímero de polipropileno cargado
carbon black

Tapón cable: EPDM

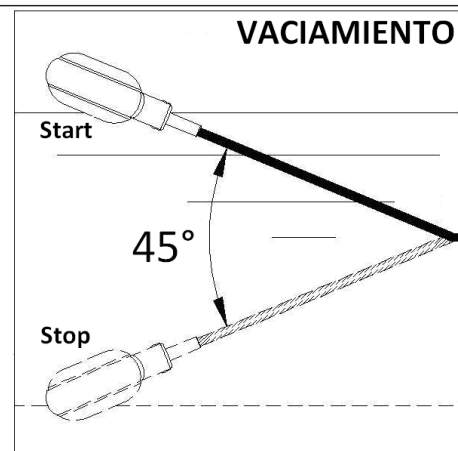
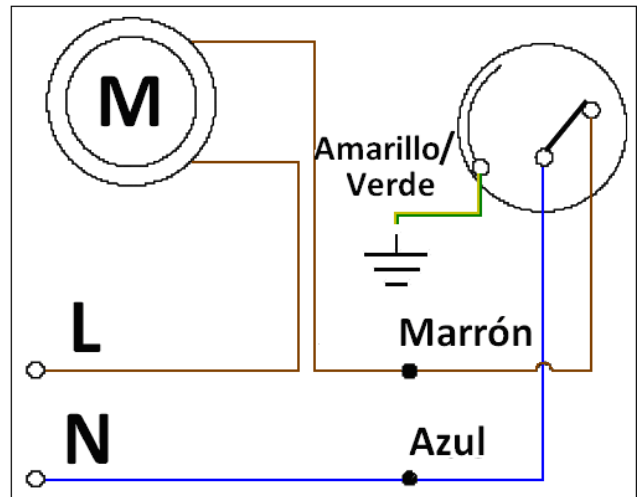
Cable: H07 RN-F 3G1

SUPERTEC - Ex:



II 1G Ex ia IIC T6

CONEXIONES ELÉCTRICAS



NOTAS

- El interruptor tiene que ser utilizado en presencia de líquidos conductores.
- Recordarse de desconectar la electricidad desde el contador principal antes de efectuar cualquier operación sobre el flotador.
- El cable eléctrico es parte integrante del flotador, así que en caso de que el cable se dañe hay que reemplazar el flotador mismo.
- **No efectuar juntas sobre el cable del flotador: la inmersión puede causar cortocircuitos y descargas eléctricas.**



Le **SUPERTEC – Ex** est un interrupteur a flotteur projeté et réalisé pour l'utiliser en atmosphères potentiellement explosives. Certifié selon la directive ATEX 94/9/CE comme produit de Groupe II Catégorie 1, pour l'usage dans zone 0, 1 et 2 le **SUPERTEC - Ex** doit être obligatoirement connecté à un circuit à sécurité intrinsèque pourvu de Barrière de Sécurité Intrinsèque. S'il se rend nécessaire de nettoyer superficiellement le flotteur, il est absolument interdit d'utiliser un chiffon sec ou similaires afin d'éviter l'accumulation de charges électrostatiques.

CARACTERISTIQUES TECHNIQUES

Alimentation électrique:

- max 4-40 Vac
- max 100 mA

Température de fonctionnement:

-20°C ÷ + 60 °C

Profondeur max:

40 m

Degré de protection:

IP 68

Corps du régulateur:

copolymère du polypropylène chargé carbon black

Galoche: EPDM

Câble: H07 RN-F 3G1

SUPERTEC – Ex:

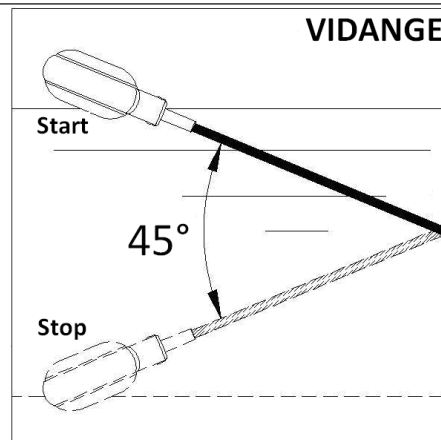
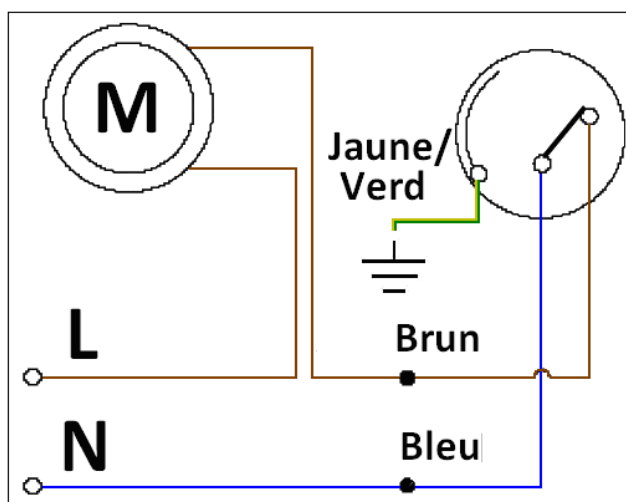


II 1G Ex ia IIC T6

NOTES

- Le flotteur doit être utilisé en présence de liquides conducteurs.
- Avant d'effectuer n'importe quelle intervention sur le flotteur, s'assurer que l'interrupteur général de ligne est débranché.
- Le câble d'alimentation fait partie intégrante du dispositif. Dans le cas où le câble serait abîmé, le dispositif doit être obligatoirement remplacé.
- **Eviter le rallongement du câble du régulateur de niveau de façon à ce que son éventuelle immersion dans l'eau ne provoque ni court-circuit ni surcharge électrique.**

INSTRUCTIONS POUR LE RACCORDEMENT





SUPERTEC Ex ist ein für den Einsatz in möglicherweise explosiver Atmosphäre entwickelter und gebauter Schwimmerschalter. Nach der Norm ATEX (Richtl. 94/9/EG ATEX) als Erzeugnis der Gruppe II Klasse 1 zertifiziert, muss **SUPERTEC - Ex** für seinen Betrieb im Bereich 0, 1 und 2 an einen eigensicheren Versorgungskreis angeschlossen werden, der mit einer eigensicheren Sperre versehen ist. Für den Fall der Verwendung in schmutzigen Flüssigkeiten, könnte es erforderlich werden, die Außenseite des Reglers zu reinigen. In diesem Fall ist die Verwendung von trockenen Tüchern oder Ähnlichem unbedingt untersagt, um die Ansammlung von elektrostatischen Ladungen zu vermeiden.

TECHNISCHE MERKMALE

Energieversorgung:

- max 4-40 Vac
- max 100 mA

Funktionsfähige Temperatur:

-20°C ÷ + 60 °C

Max. Tiefe:

40 m

Schutzgrad:

IP 68

Reglerkörper:

Elektrisch leitender Verbundstoff auf Carbon Black-Basis und einem Polypropylen-Copolymer

Kabeldurchgang:EPDM

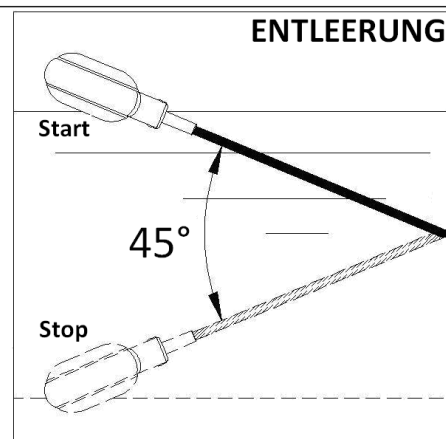
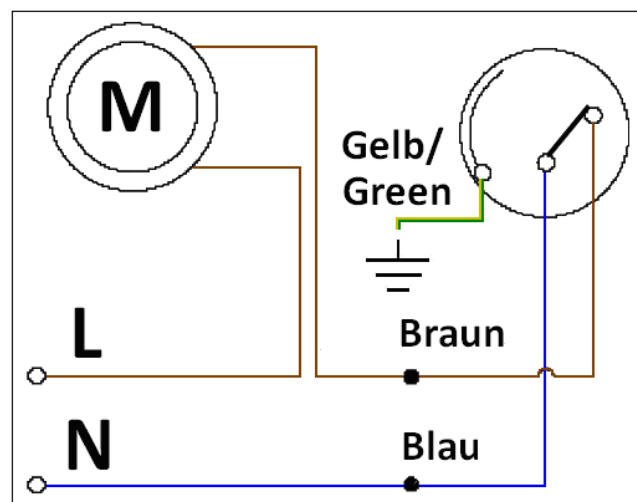
Kabel: H07 RN-F 3G1

SUPERTEC – Ex:



II 1G Ex ia IIC T6

ANLEITUNGEN FÜR DIE ANSCHLÜSSE



NOTES

- Bei Vorliegen von leitenden Flüssigkeiten einsetzen.
- Bei den vorgenannten Anschlüssen überprüfen, dass max. Motoren-Spannung nicht die Werte des Niveaureglers überschreitet.
- Das Speisekabel gehört zu einem festen Bestandteil des Reglers. Sollte dieses beschädigt sein, muss der Regler ausgewechselt werden.
- **Verbindungsstellen am Kabel des Standreglers vermeiden, da das eventuelle eintauchen in Wasser kurzschluss und elektrische Entladungen verursachen kann.**



SUPERTEC - Ex – это поплавокый выключатель, разработанный и изготовленный для применения в потенциально взрывоопасных средах. Сертифицирован по АTEX (дир. 94/9/ЕС АTEX) как продукт группы II категория 1, для функционирования в зоне 0, 1 и 2 **SUPERTEC - Ex** подсоединяется к цепи питания с искробезопасной защитой и Барьером искробезопасной безопасности. При использовании в грязных жидкостях, возможно, потребуется очищать поверхность регулятора. В этом случае категорически запрещается использовать сухую ткань или под. в целях предотвращения накопления электростатических зарядов.

ТЕХНИЧЕСКИЕ ХАРАКТЕРИСТИКИ

- Max 4-40 Vac
- Max 100 mA
- IP 68

Температура:

-20°C ÷ + 60 °C

Максимальная глубина:

40 m

Корпус регулятора:

электропроводящий компаунд на основе углеродной сажи и сополимера полипропилена

Кабелевод:

EPDM

Кабель:

H07 RN-F 3G1

SUPERTEC – Ex:

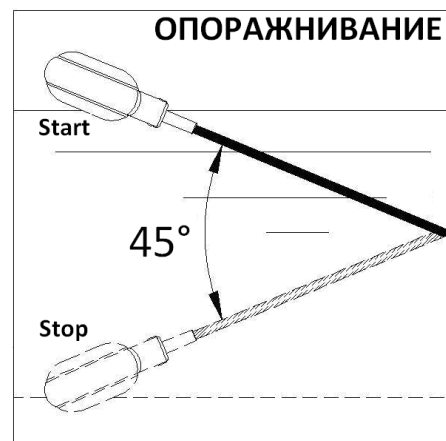
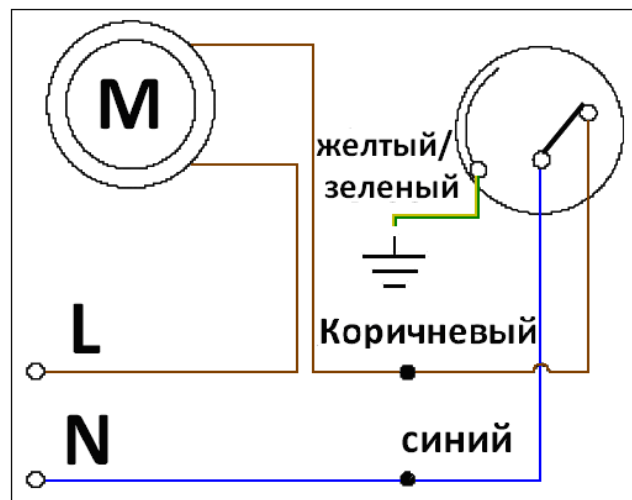


II 1G Ex ia IIC T6

ВНИМАНИЕ

- Использовать в присутствии проводящих жидкостей.
- Никаких соединений должно быть сделано в рычаге регуляторе кабеля, так как осадка подобных соединений может привести к короткому замыканию или электрическому удару.

ИНСТРУКЦИИ ДЛЯ ЭЛЕКТРОПРОВОДКИ





SUPERTEC – Ex 是一个专为爆炸性气体环境设计制造的浮动开关。通过ATEX认证（法规 94/9/CE ATEX）如同类别组II 等级1，适用于0，1和2号区域使用，**SUPERTEC – Ex** 必须连接到内置安全屏障的安全电路。如果使用于脏液体，可能需要清洁调节器表面。在这种情况下绝对禁止使用干布或类似的产品，以防止静电累积。当有导电液体存在时使用。

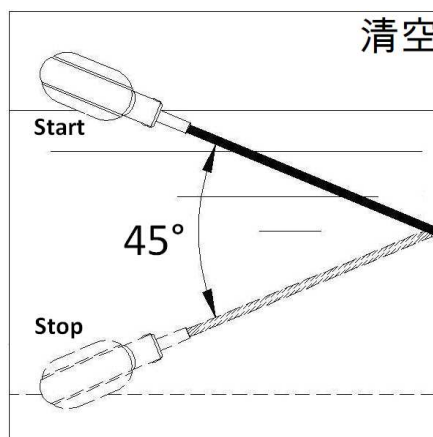
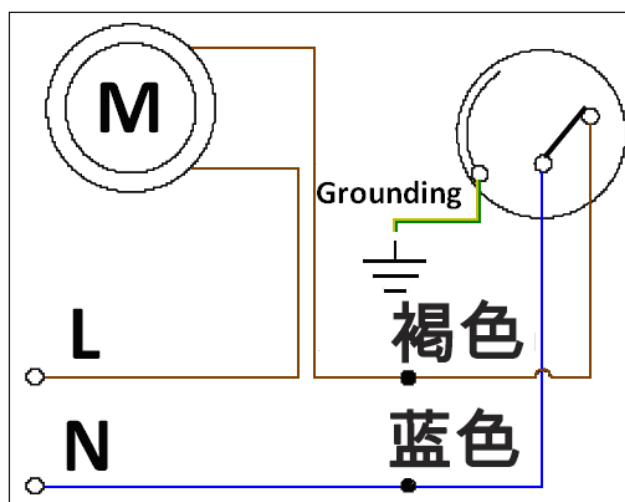
SUPERTEC – Ex

- Max 4-40 Vac
- Max 100 mA
- IP 68
- -20°C ÷ + 60 °C

深度 : 40 m

调节器自身：导电混合物
 基于黑炭和聚丙烯共聚物
 导缆钳：三元乙丙橡胶
 电缆：H07 RN-F 3G1

连接说明



II 1G

Ex ia IIC T6

0425



TECNOPLASTIC

TECNOPLASTIC S.r.l. Via Calabria, 3-5 CAP 35020 Saonara (PD) – ITALY
 Tel: +39/049 8790775 Fax: +39/049 8791140 www.tecnoplastic-srl.it

SUPERTEC -Ex هو مفتاح كهربائي عوام تم تصميمه و صناعته للاستعمال في البيئات المعرضة لخطر الانفجار. يحمل شهادة المطابقة لمواصفات الاماكن المعرضة لخطر الانفجار (التوجيهات **94/9/CE ATEX**) كمنتج ينتمي إلى الفئة الثانية، لاستعماله في المنطقة 0، 1 و 2. يجب أن يتم توصيل **SUPERTEC -Ex** بدائرة كهربائية مأمونة الاستعمال مزودة ببطارية مأمونة الاستعمال. في حالة استخدام سوائل ملوثة من المحتمل أن تبرز أهمية تنظيف سطح جهاز الضبط. في هذه الحالة يمنع منعاً باتاً استخدام قطع من القماش الجاف أو ما يشابهه لتجنب تركم شحنات الكهرباء الساكنة. للاستعمال في حالة وجود سوائل موصلة.

SUPERTEC – Ex

تعليمات التوصيل

- Max 4-40 Vac
- Max 100 mA
- IP 68
- -20°C ÷ + 60 °C

العمق:
20 M

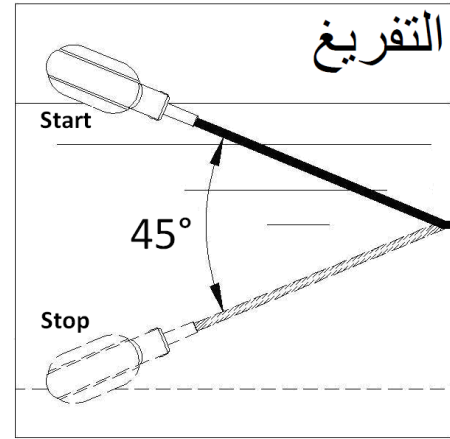
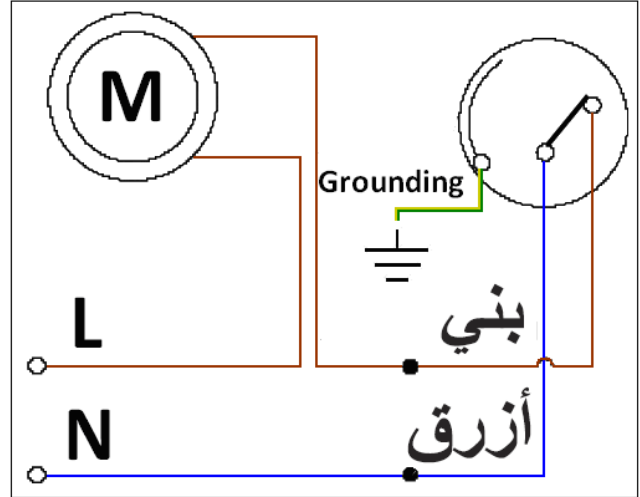
جسم جهاز الضبط:

مركب موصل كهربائياً مصنوع أساساً من السناج والبوليمرات المشتركة للبولي بروبيلين

جلبة الكابل:
EPDM

الكابل:

H07 RN-F 3G1



II 1G

Ex ia IIC T6

0425



TECNOPLASTIC

TECNOPLASTIC S.r.l. Via Calabria, 3-5 CAP 35020 Saonara (PD) – ITALY

Tel: +39/049 8790775 Fax: +39/049 8791140 www.tecnoplastic-srl.it